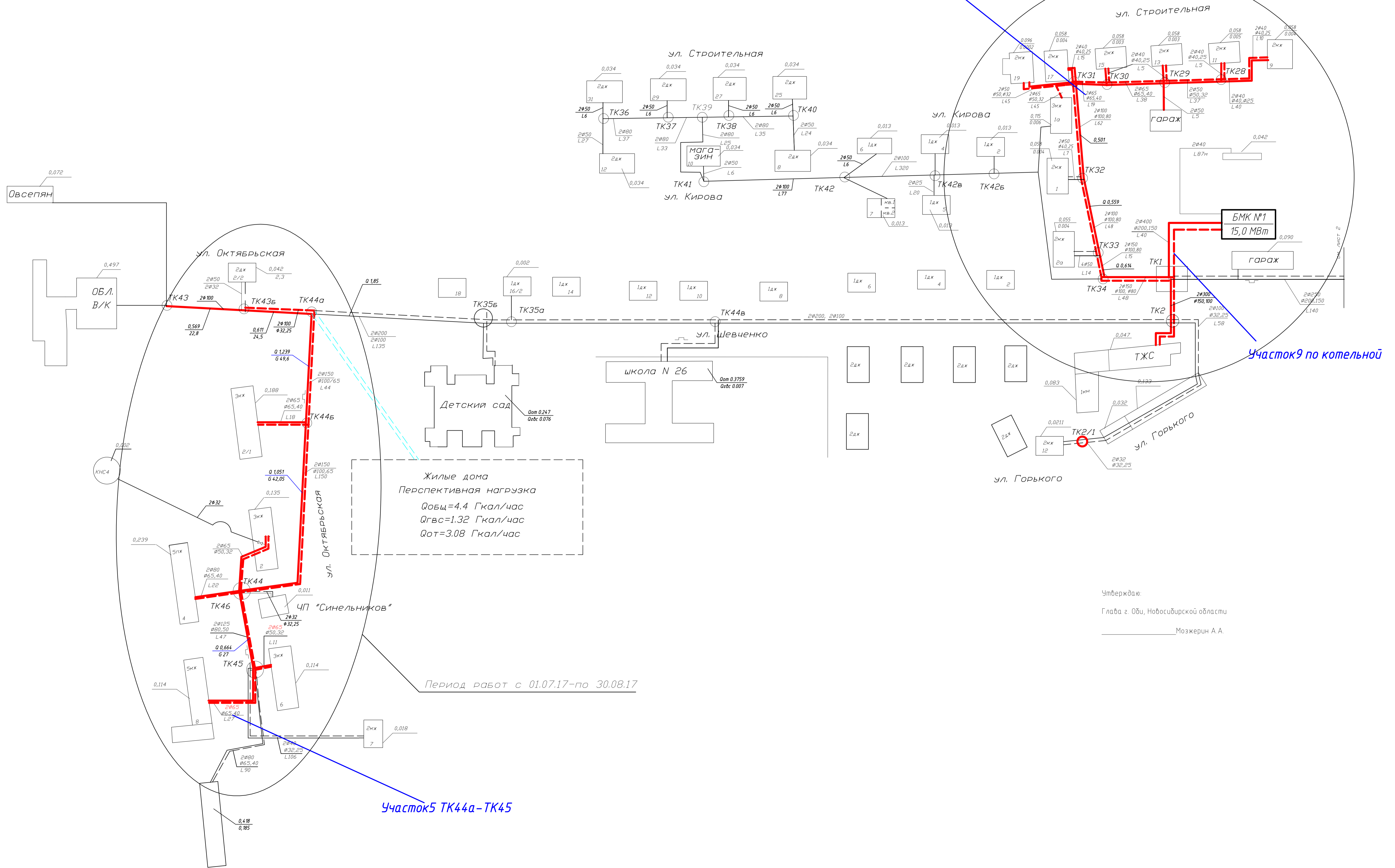


Схема теплоснабжения г.Обь, Новосибирской области на 1.01.2018 г.
Котельная №1 (лист 1)

Участок 7 НЗ1-Н45

Период работ с 29.05.17-по 30.06.17



Жилые дома
Перспективная нагрузка
Q_{общ}=4.4 Гкал/час
Q_{гвс}=1.32 Гкал/час
Q_{от}=3.08 Гкал/час

Период работ с 01.07.17-по 30.08.17

Участок 5 ТК44а-ТК45

Утверждаю:
Глава г. Оби, Новосибирской области
Мозжерин А.А.

Согласовано	
Взам. инж. И.	
Подп. и дата	
Мех. И. подп.	

Схема теплоснабжения г.Обь, Новосибирской области на 1.01.2018 г.
Котельная №1 (лист 2)

Период работ с 01.07.17-по 30.07.17

Участок 4 ТК8-ТК11

Участок 2 Н81-Н88

Участок 8 ТК14-ТК18

Участок 3 Н77-ТК73

Период работ с 01.08.17-по 30.08.17

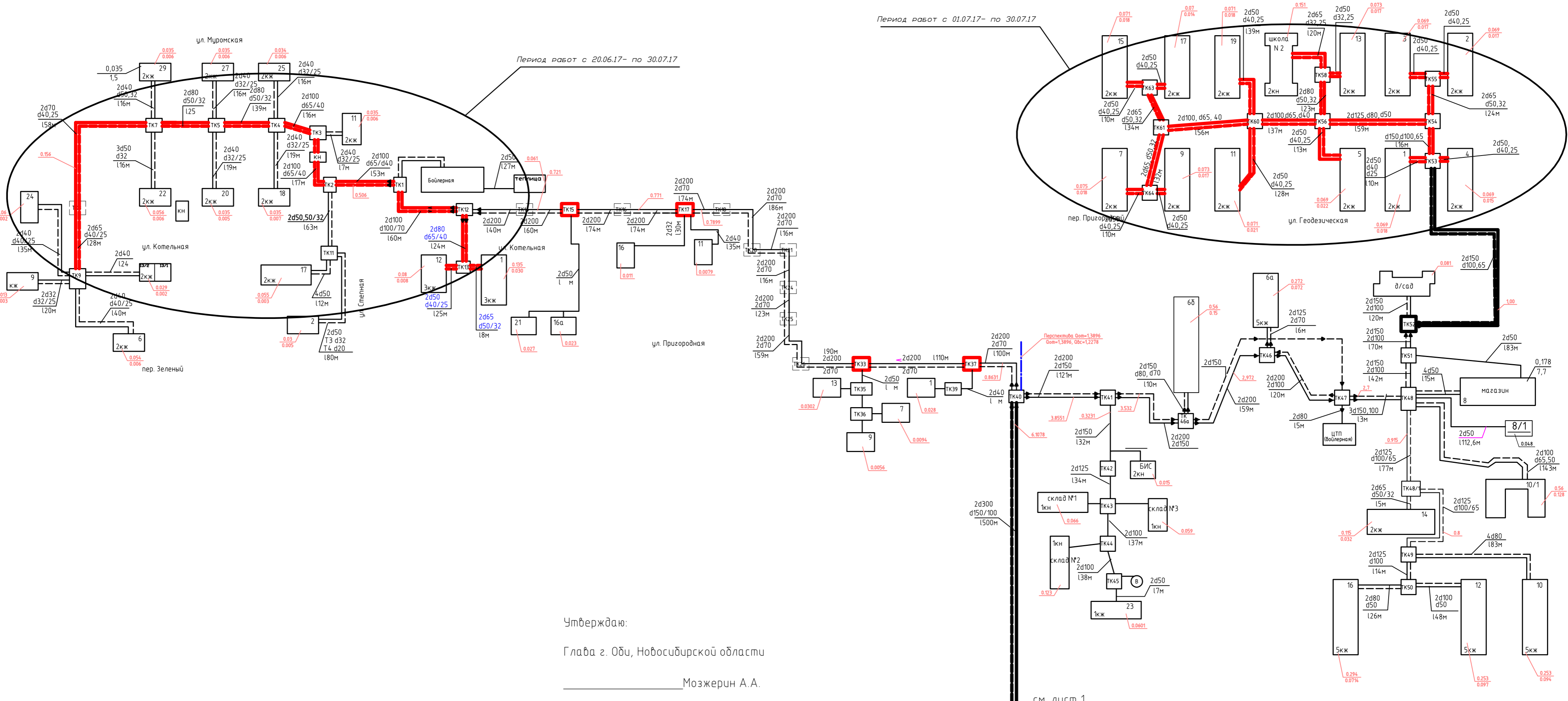
Период работ с 01.07.17-по 30.07.17

Период работ с 01.07.17-по 20.07.17

Утверждаю:
Глава г. Обь, Новосибирской области
Можжерин А.А.

Согласовано	
Подп. и дата	
Мех. И. подп.	

Схема теплоснабжения г.Обь, Новосибирской области на 1.01.2018 г.
Котельная №2 (лист 2)



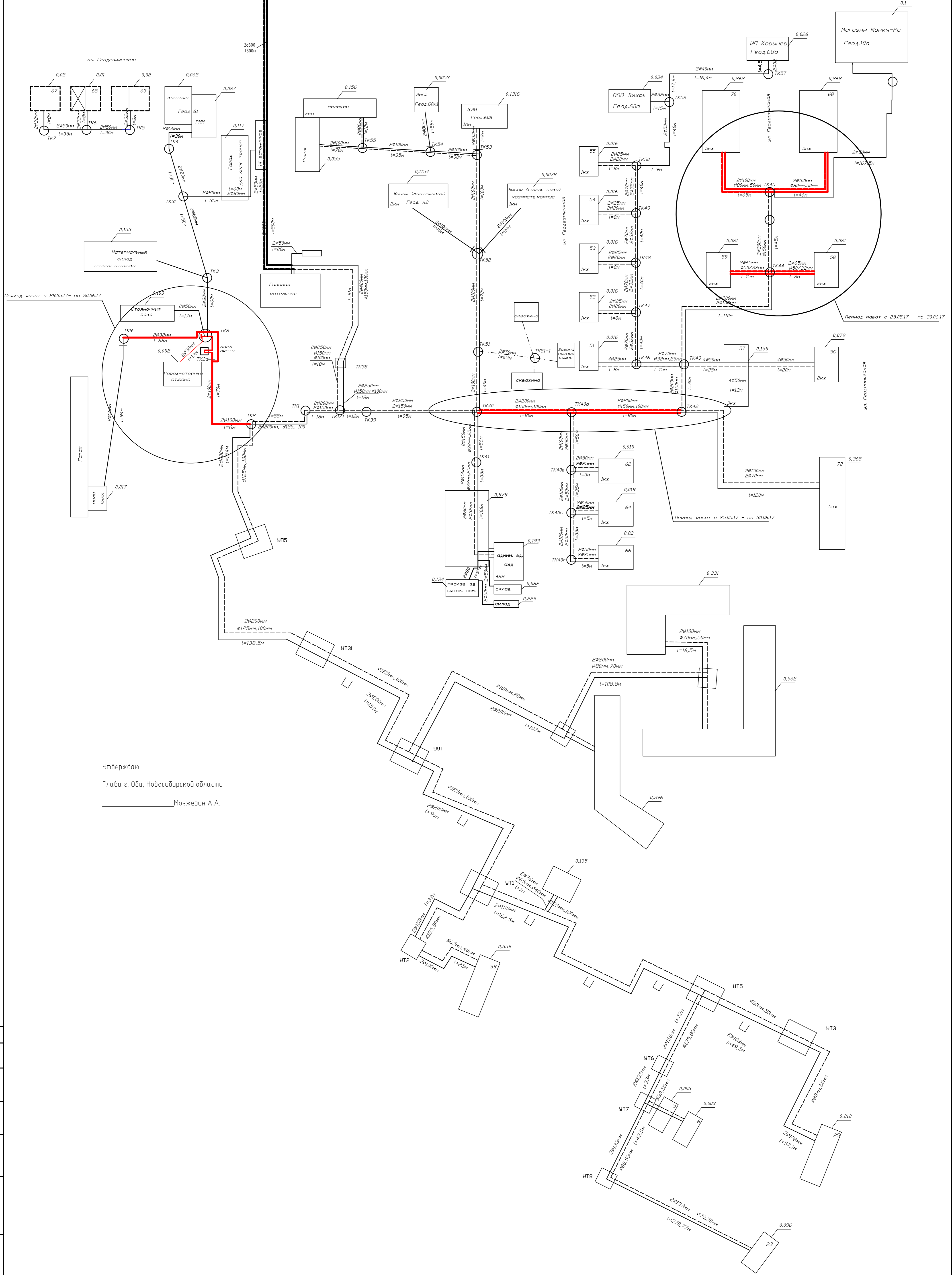
Утверждаю:
Глава г. Обь, Новосибирской области
Мозжерин А.А.

см. лист 1

Согласовано	
Изд. № подл.	
Подп. и дата	
Взам. инб. №	

Схема теплоснабжения г.Обь, Новосибирской области на 1.01.2018 г.
 Котельная №2 (лист 1)

см. лист 2



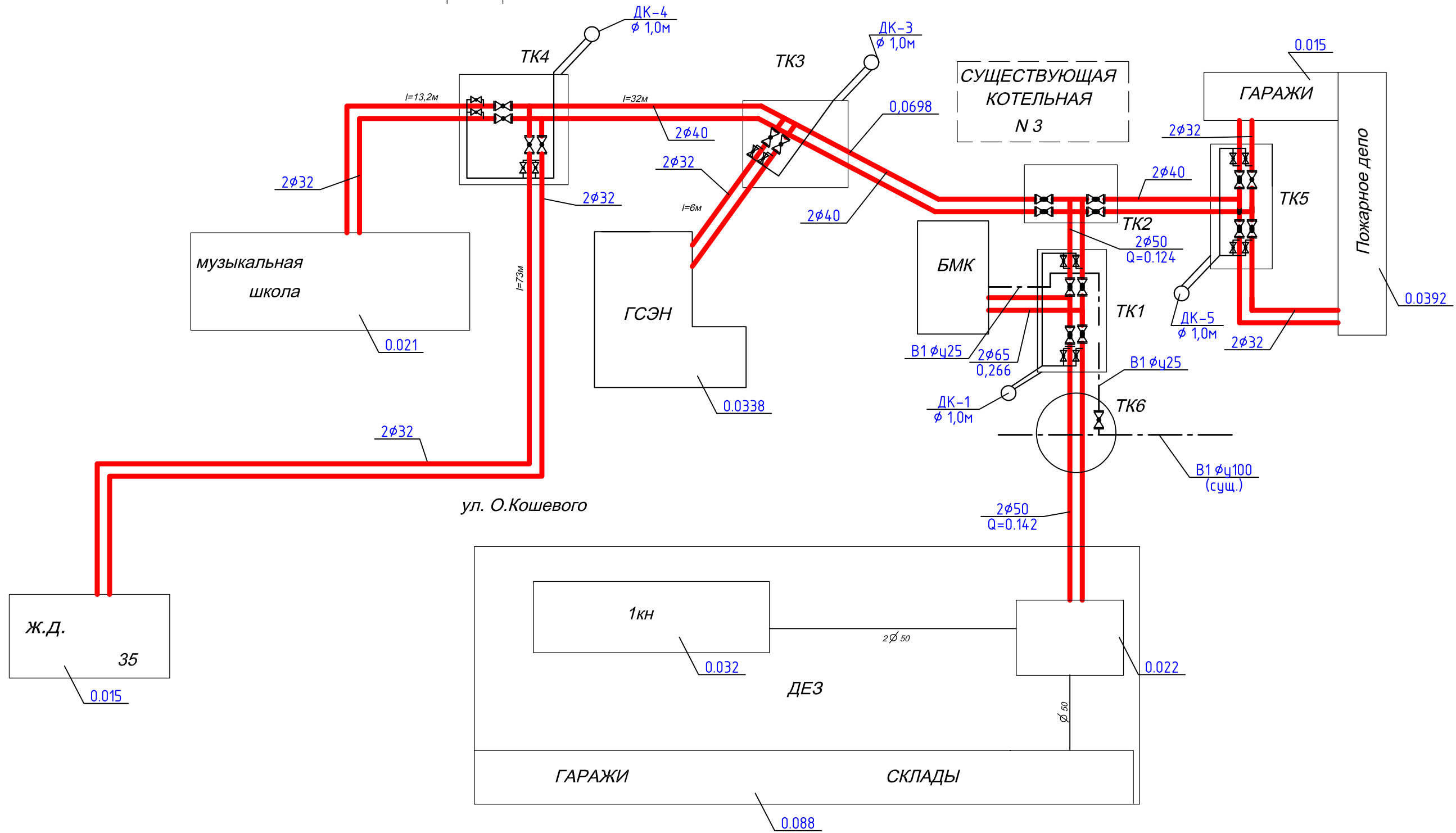
Утверждаю:
 Глава г. Оби, Новосибирской области
 _____ Мозжерин А.А.

Имя, № подл.	Полн. и дата	Взам. инст. №

Схема теплоснабжения г.Одб, Новосибирской области на 1.01.2018 г.

Котельная №3

Период работ с 22.05.2017 – по 30.07.2017



Согласовано

Инв. № подл.	Подп. и дата	Взам. инв. №

Утверждаю:
Глава г. Одб, Новосибирской области
_____ Мозжерин А.А.

Схема теплоснабжения г.Обь, Новосибирской области на 1.01.2018 г.

Котельная №5

Период работ с 01.07.17 - по 30.07.17

Период работ с 01.08.17 - по 20.08.17

Участок 8 НЗНЗ9, ТК4-Н40

Участок 4 замена на изоляции

Участок 6 ТК61-Н24

Участок 11

Участок 3 ТК3-Н43

участок 2 ОП1-ТК1

участок 9 ТК7-Н51

Участок 10 ТК5-Н57

участок 1 ТК1-Н20

Утверждаю:
Глава г. Обь, Новосибирской области
Мозжерин А.А.

Согласовано	
Взам. инв. №	
Подп. и дата	
Инв. № подл.	

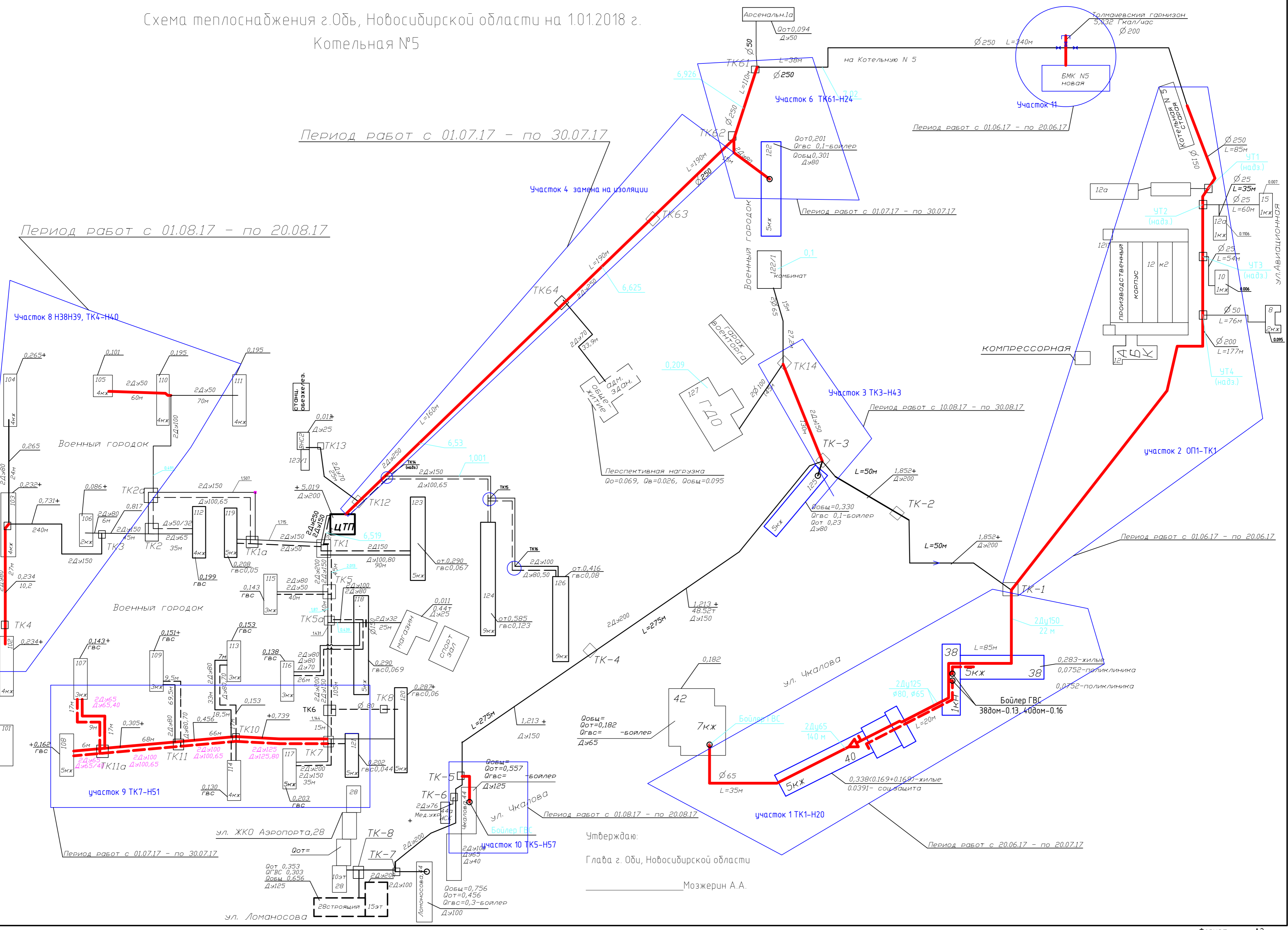
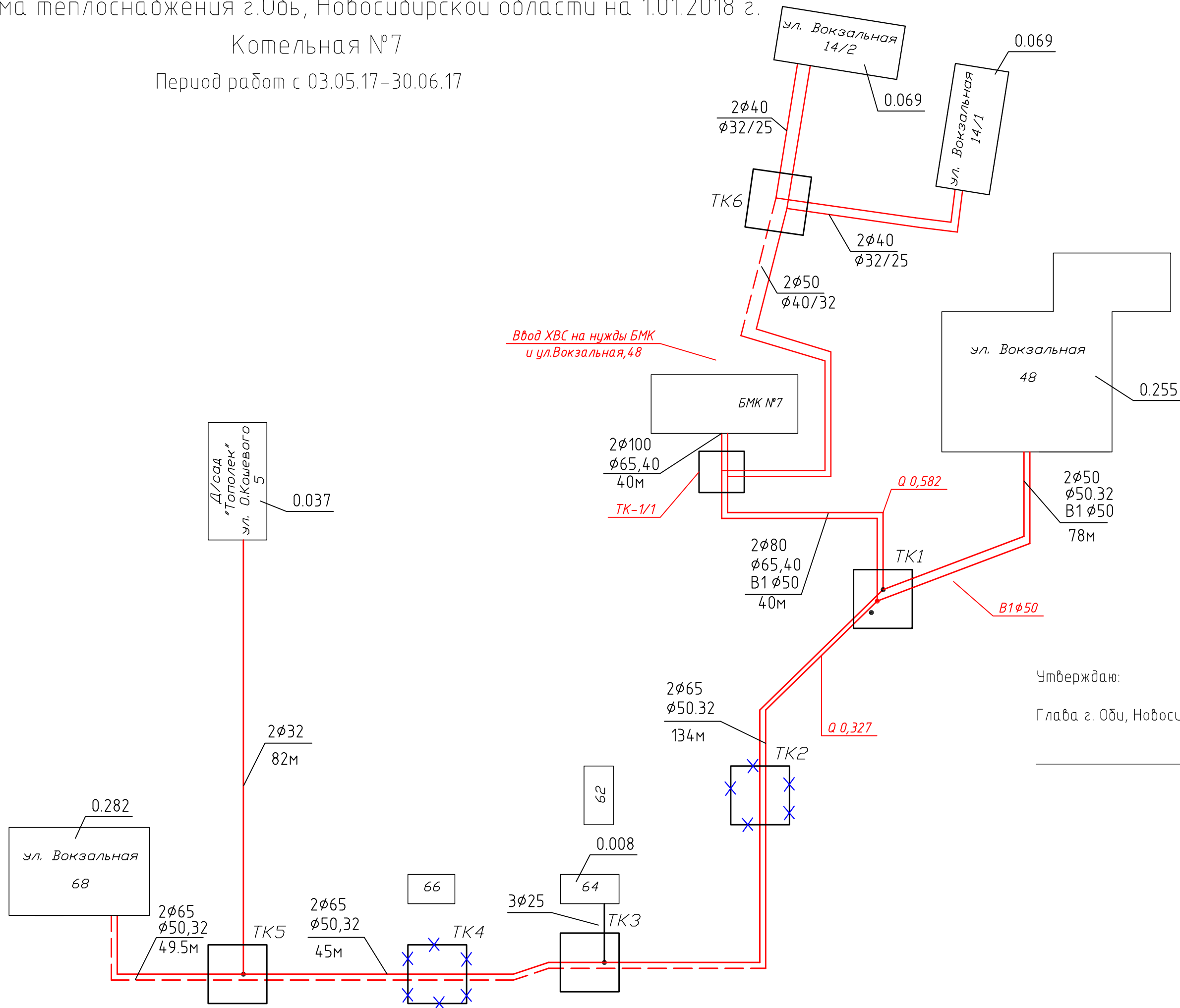


Схема теплоснабжения г.Обь, Новосибирской области на 1.01.2018 г.

Котельная №7

Период работ с 03.05.17–30.06.17



Утверждаю:

Глава г. Обь, Новосибирской области

Мозжерин А.А.